

产品规格书

Product user manual

| | |
|--|------------|
| 产品名称 | 探针座 |
| Products type | |
| 产品规格 | F-TZ |
| Specification | |
| 产品型号 | F-TZ83-002 |
| Products series | |
| <p>此滑台为复坦希公司标准规格，订购量 1-100 台之间，可在当日发货。订购量大于 100 台，请联系我们确认货期。</p> <p>发询价单至邮箱：futansi-bj-sales@futansi.com</p> <p>也可致电：400-188-5608，欢迎垂询！</p> | |
|    | |



| | | |
|-----|------------|-----|
| 核准 | 审核 | 制订 |
| FTS | <i>77S</i> | FTS |

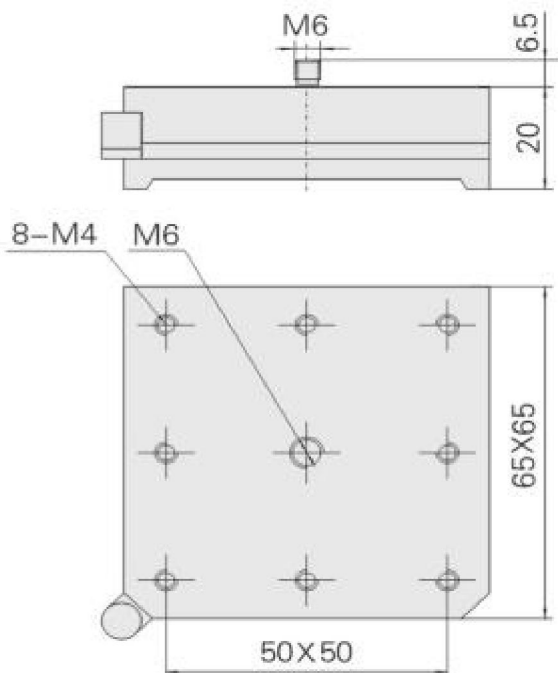
一. 特点描述:

- 由四维调整架、探针臂、磁力吸附底座组成
- 四维调整架可实现 XYZ θ 方向调节
- 匹配探针夹具使用

二. 参数

| | |
|--------------|---------------------------|
| 产品名称 | 探针座 |
| 产品型号 | F-TZ83-002 |
| XYZ 调整精度 | 10um |
| θ 轴行程 | $\pm 15^\circ$ |
| 调整行程 | XYZ 轴: $\pm 6.5\text{mm}$ |
| 固定方式 | 磁力底座 |

三. 外形尺寸图



■ F-TZ83-002

