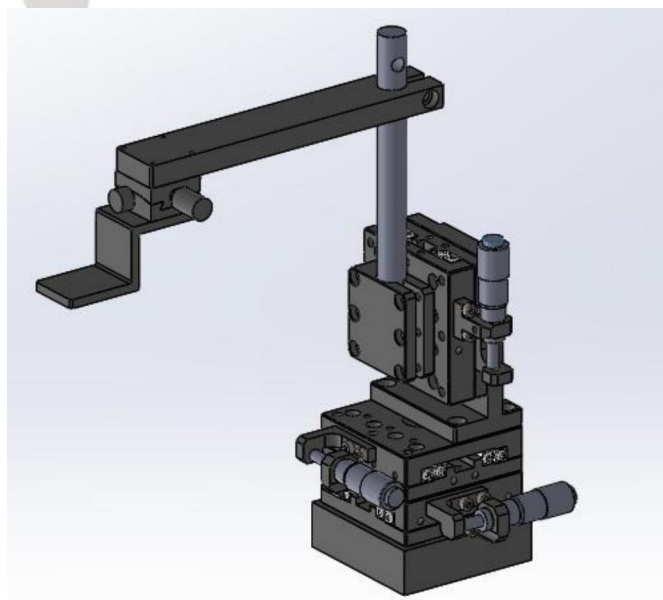


产品规格书

Product user manual

产品名称	探针支架 / F-TZ83-002、 F-TZ83-003
Products type	
产品规格	
Specification	
产品型号	
Products series	
<p>此滑台为复坦希公司标准规格，订购量 1-100 台之间，可在当日发货。订购量大于 100 台，请联系我们确认货期。</p> <p>发询价单至邮箱：futansi-bj-sales@futansi.com</p> <p>也可致电：400-188-5608，欢迎垂询！</p>	
  	



核准	审核	制订
FTS	<i>77S</i>	FTS

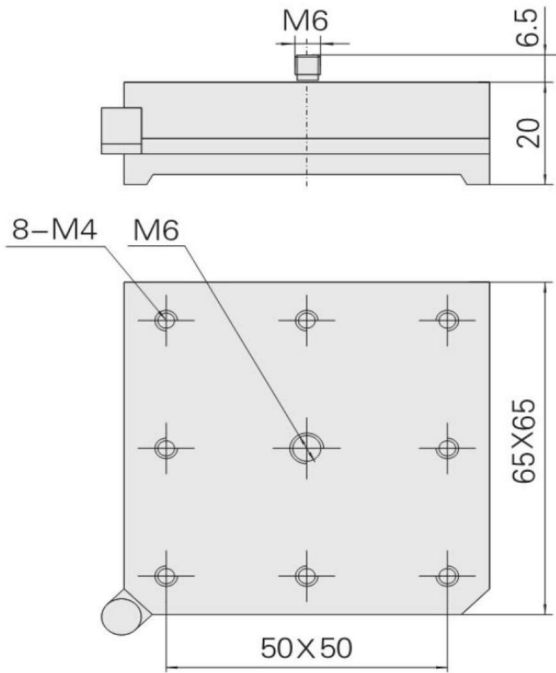
一. 基本参数:

型 号		F-TZ83-002	F-TZ83-003
磁 性 底 座	台面尺寸	65x65mm	45x45mm
	吸 附 力	25kg	10kg
	负 载	5kg	5kg
	自 重	0.5kg	0.27
最 小 读 数		10um / 刻度	
X、Y、Z 行程		±6.5mm	
自 重		0.65 kg	0.5 kg
材质-表面处理		铝-黑色氧化处理	

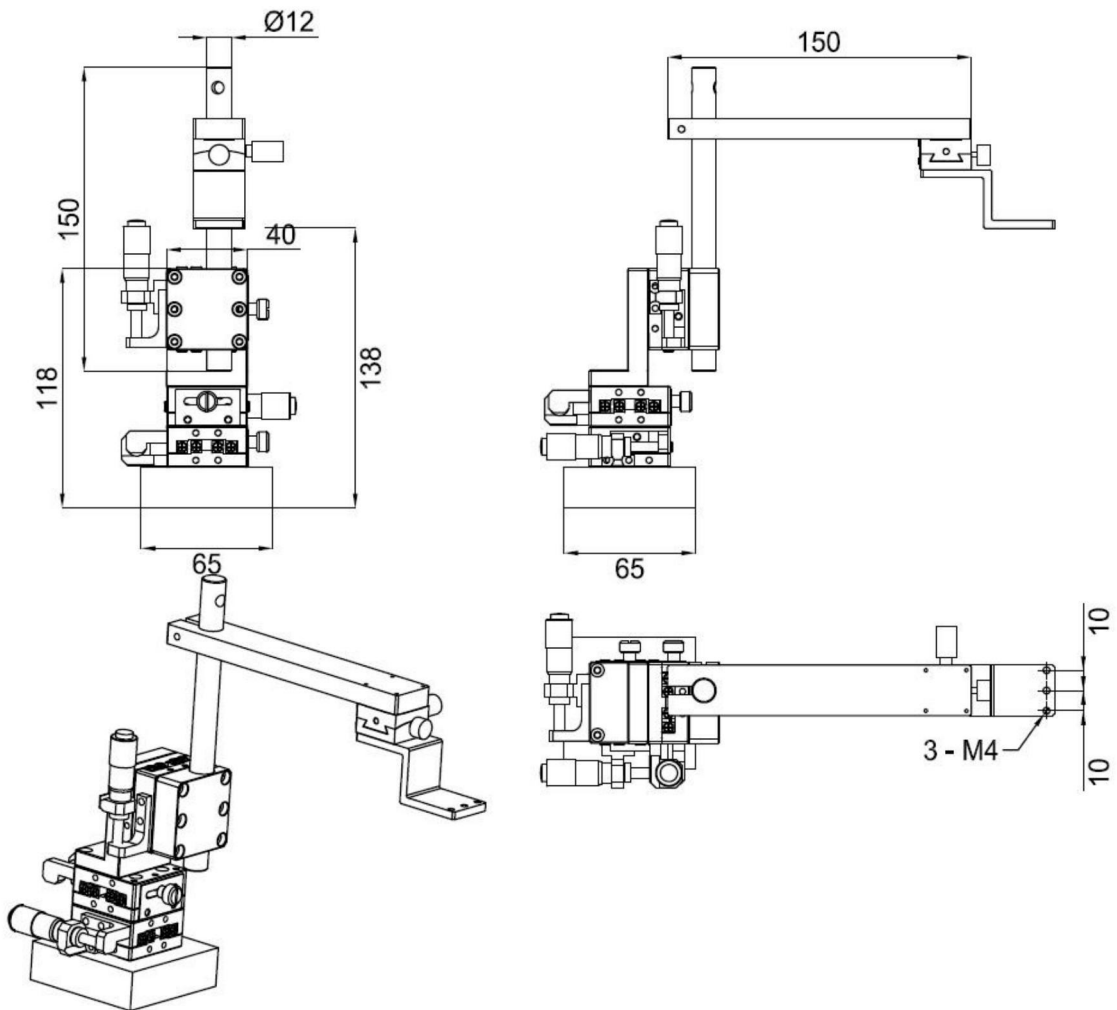


二. 外形尺寸图

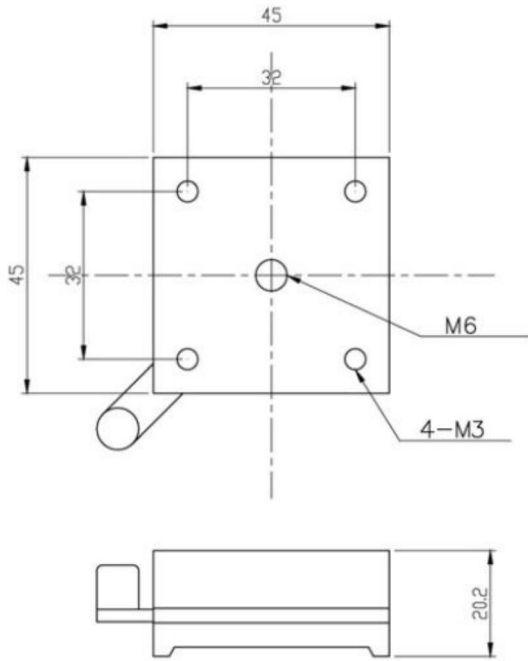
■ F-TZ83-002



■ F-TZ83-002



■ F-TZ83-003



■ F-TZ83-003

