


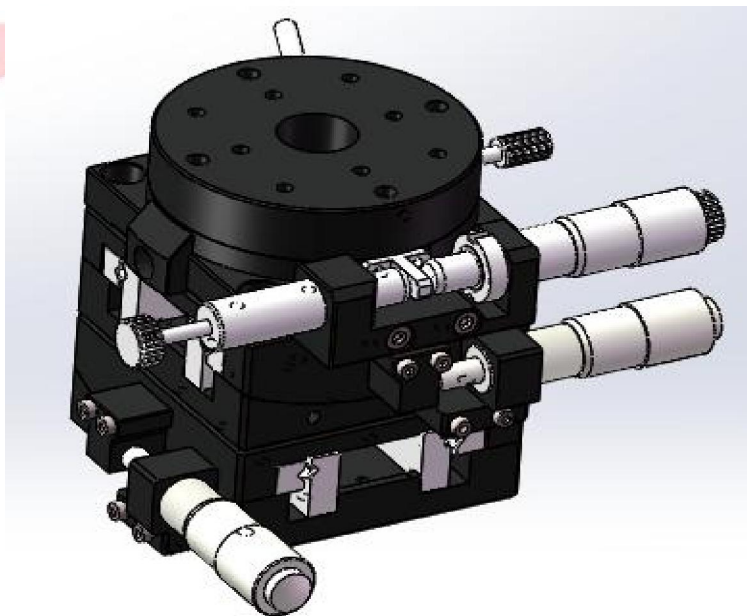


产 品 规 格 书

Product user manual

产品名称	位移滑台
Products type	
产品规格	3 维
Specification	
产品型号	X33-60-50、 X33-60-75
Products series	
此滑台为复坦希公司标准规格，订购量 1-20 台之间，可在当日发货。订购量大于 20 台，请联系我们确认货期。 发询价单至邮箱： futansi-bj-sales@futansi.com 也可致电：400-188-5608，欢迎垂询！	
  	



核准	审核	制订
FTS	<i>FTS</i>	FTS

一. 滑台定义:

双弧形滑台组合, 角度调整更精确。

二. 型号表示方法:

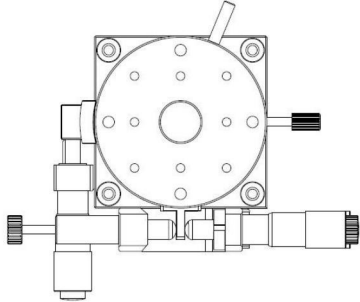
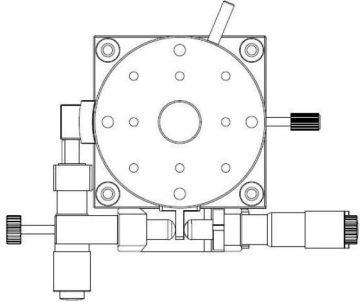
X33 — 60 — □

①

基本型号

②

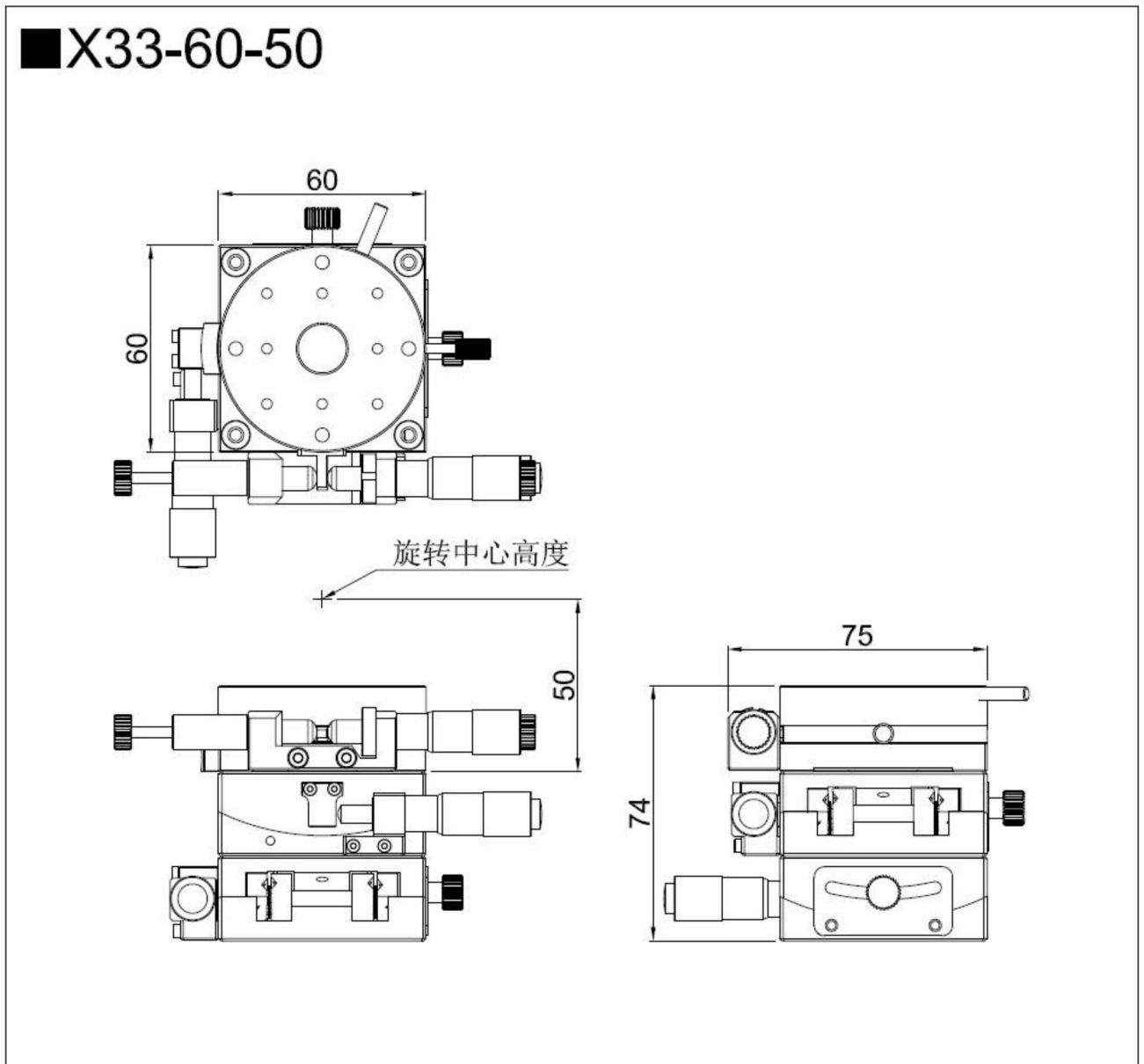
旋转中心高度

X33-60-50	X33-60-75
微分头: 可左右调换	微分头: 可左右调换
	

三. 参数

型 号	X33-60-50	X33-60-75
X 轴型号	FG60-50(L/R)	FG60-75(L/R)
Y 轴型号	FG60-50(L/R)	FG60-75(L/R)
Z 轴型号	FR11-60R	FR11-60R
工作台面 (mm)	φ60 mm	φ60 mm
分辨率	10 μm/刻度	10 μm/刻度
行 程(mm)	X、Y 轴: ±7° Z 轴: 粗调 360°, 微调±5°	X、Y 轴: ±7° Z 轴: 粗调 360°, 微调±5°
自 重	0.58kg	0.58kg
材质-表面处理	铝-黑色阳极氧化处理	

四. 外形尺寸图:



■ X33-60-75

