

产 品 规 格 书

Product user manual

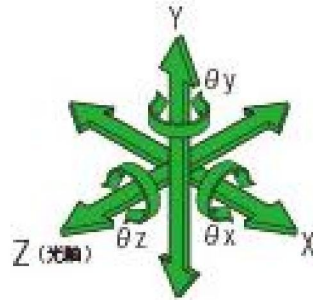
产品名称	精密位移滑台
Products type	
产品规格	数显六维调整架
Specification	
产品型号	FT2200BD.L FT2200BD.R
Products series	
<p>此滑台为复坦希公司标准规格，订购量 1-20 台之间，可在当日发货。订购量大于 20 台，请联系我们确认货期。</p> <p>发询价单至邮箱：futansi-bj-sales@futansi.com</p> <p>也可致电：400-188-5608，欢迎垂询！</p>	
  	



核准	审核	制订
FTS	<i>77S</i>	FTS

一. 滑台定义:

六维调整架是在手动调整架(XYZ)、角度调整架(θ_x θ_y)上增加了测角仪调整架(θ_z)。最适用于需调整光纤阵列和光波导等光轴相应旋转方向的多芯器件调芯用途的调节架。还备有内角度型, 适用于光分路器耦合的夹具组件以及调整间距的CSM 设备。



二. 型号表示方法:

F T 2200 BD —

① ②
 基本型号 类型

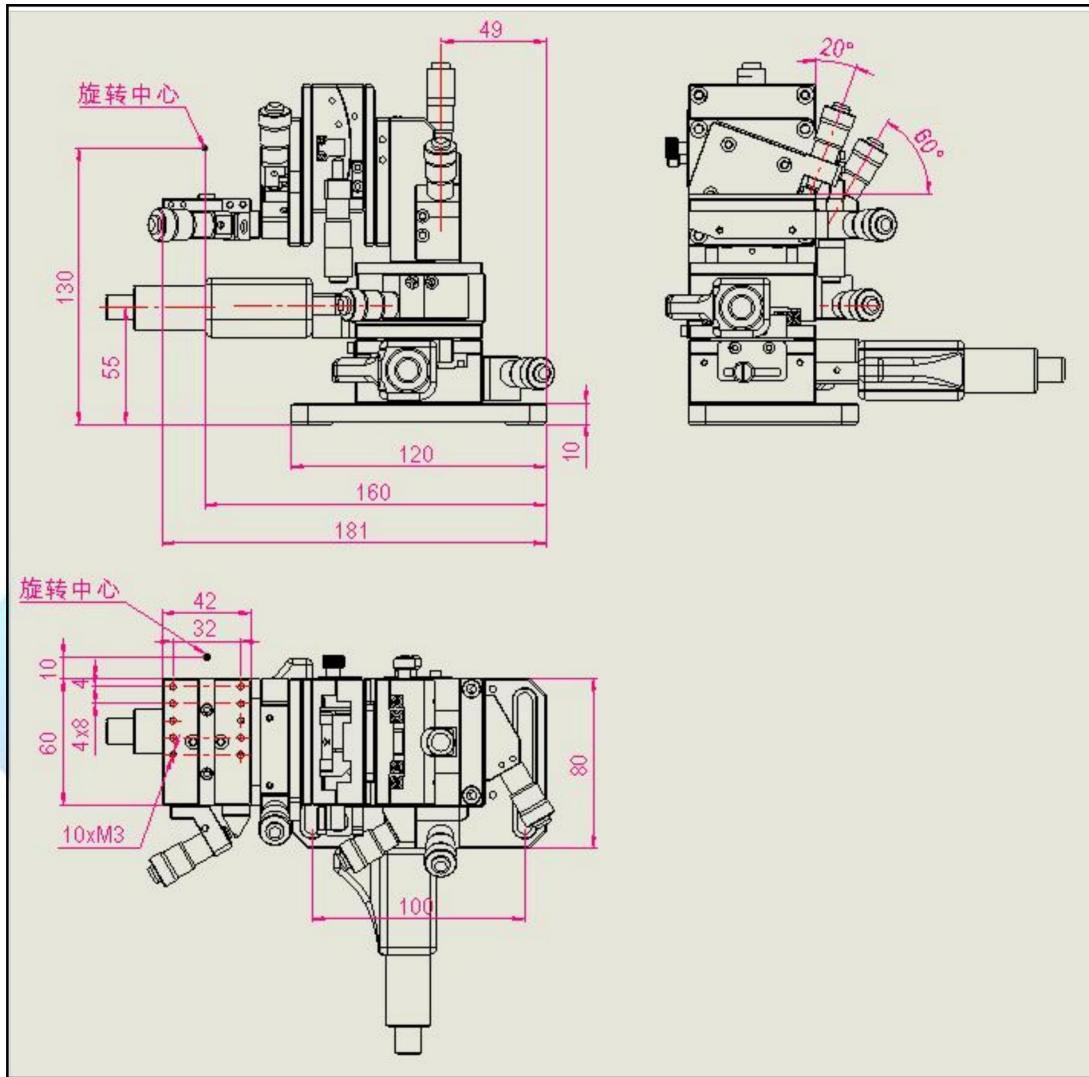
L:左型 R:右型

三. 参数

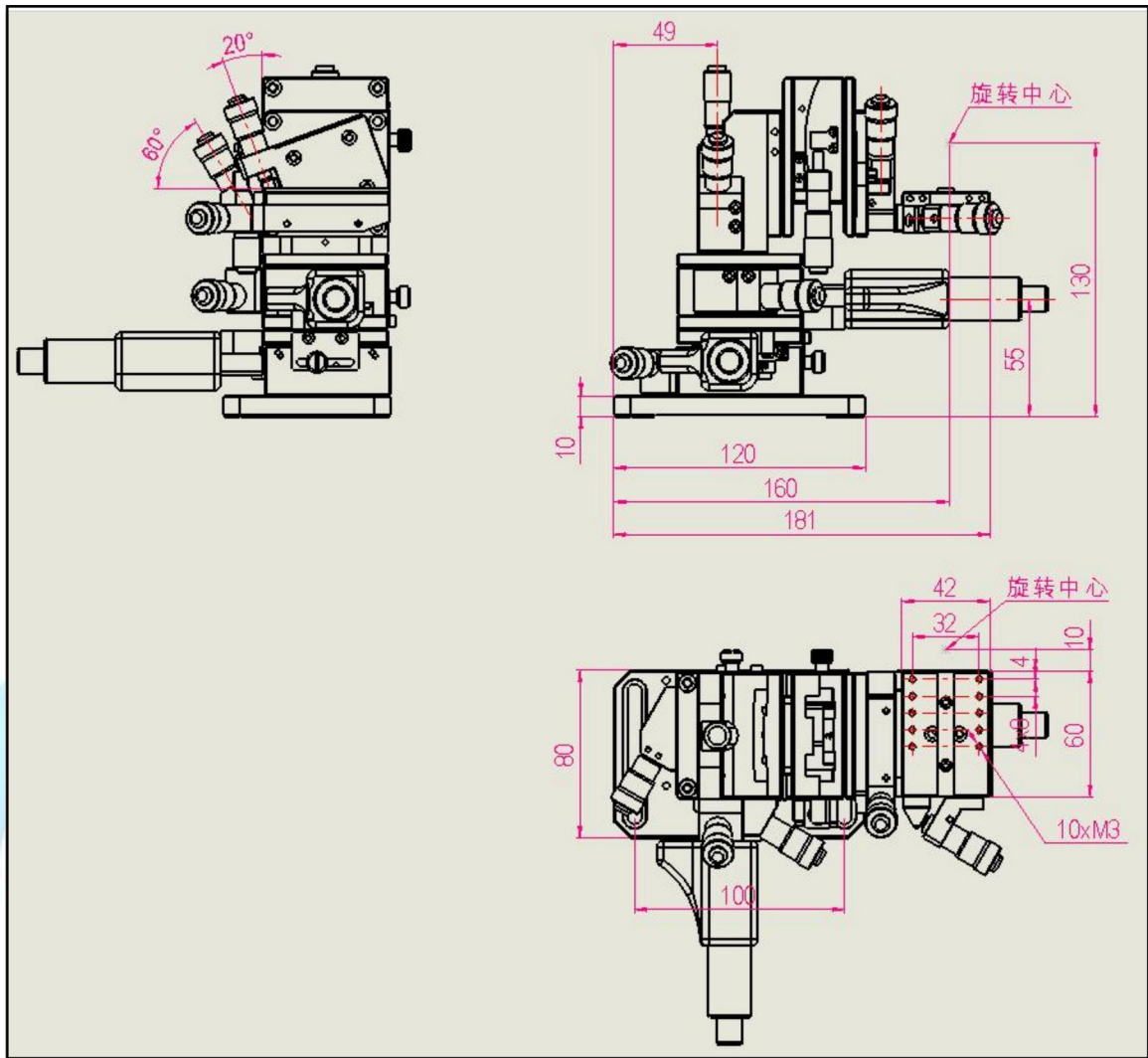
型 号	FT2200BT-L	FT2200BT-R	
组成	X、Z 轴	X10-60L、X10-60R	X10-60L、X10-60R
	Y 轴	X30-60R	X30-60L
	θ_x 轴	FT23-60L	FT23-60R
	θ_y 轴	FT23-60L	FT23-60R
	θ_z 轴	FG60-50L	FG60-50R
行程	X 轴 (粗调)	$\pm 6.5\text{mm}$	
	X 轴 (精调)	$\pm 0.3\text{mm}$	
	Y 轴 (粗调)	$\pm 6.5\text{mm}$	
	Y 轴 (精调)	$\pm 0.3\text{mm}$	
	Z 轴 (粗调)	$\pm 6.5\text{mm}$	
	Z 轴 (精调)	$\pm 0.3\text{mm}$	
	θ_x 轴	$\pm 2.5^\circ$	
	θ_y 轴	$\pm 2.5^\circ$	
	θ_z 轴	$\pm 4^\circ$	
分辨率	X、Y、Z 轴 (粗调)	XZ 轴(数显千分尺): 粗调 1 μm 、Y 轴: 粗调 10 μm	
	X、Y、Z 轴 (精调)	0.5 μm	
	θ_x 轴	29.3"/刻度	
	θ_y 轴	27.8"/刻度	
	θ_z 轴	33"/刻度	
工作台面尺寸	42x60 mm		
承重	4kg/f		
驱动方式	数显千分尺/微分头		
材质-表面处理	铝-黑色氧化处理		
自重	2.5kg		

四. 外形尺寸

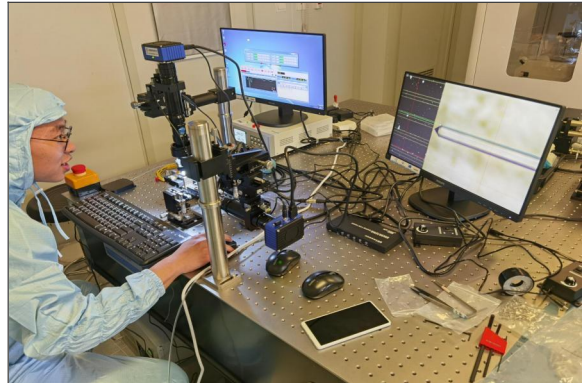
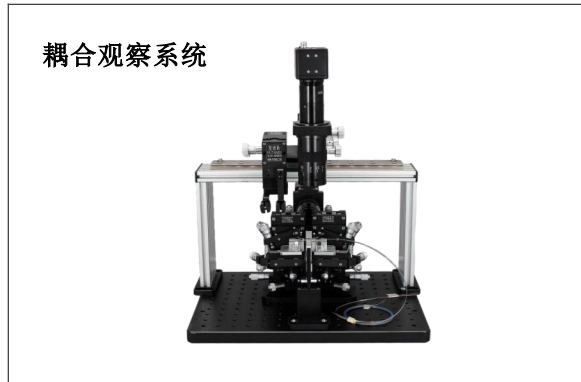
■ FT2200BD-R



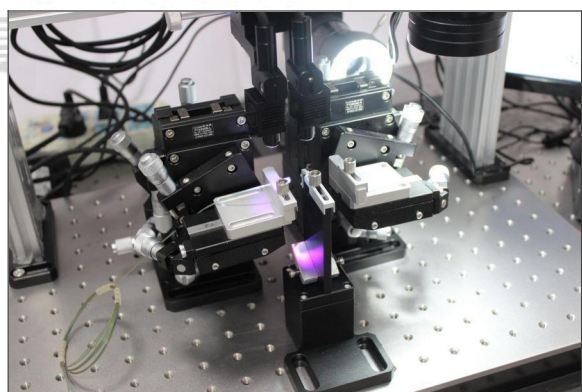
■ FT2200BD-L



五. 案例展示



UVLED 光源



定制光纤夹具



六. 我们的客户



北京研发中心
地址：北京市经济技术开发区（通州）环景路18号
电话：13552036608
邮箱：futansi-bj-sales@futansi.com
网址：www.futansi-bj.com

上海研发中心
地址：上海市青浦区华徐公路3029弄88号民兴工业区
电话：1863223516
邮箱：futansi-bj-sales@futansi.com
网址：www.futansi-bj.com