

# 产 品 规 格 书

## Product user manual

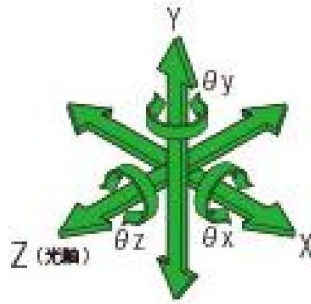
产品名称	精密位移滑台
Products type	
产品规格	六维带微调调整架
Specification	
产品型号	FT2200BT-L、 FT2200BT-R
Products series	
<p>此滑台为复坦希公司标准规格，订购量 1-20 台之间，可在当日发货。订购量大于 20 台，请联系我们确认货期。</p> <p>发询价单至邮箱：<a href="mailto:futansi-bj-sales@futansi.com">futansi-bj-sales@futansi.com</a></p> <p>也可致电：400 188 5608，欢迎垂询！</p>	
  	



核准	审核	制订
FTS	<i>FTS</i>	FTS

### 一. 滑台定义:

六维调整架是在手动调整架(XYZ)、角度调整架( $\theta_x$   $\theta_y$ )上增加了测角仪调整架( $\theta_z$ )。最适用于需调整光纤阵列和光波导等光轴相应旋转方向的多芯器件调芯用途的调节架。还备有内角度型，适用于光分路器耦合的夹具组件以及调整间距的CSM 设备。



### 二. 型号表示方法:

F T 2200 BT —

①

基本型号

②

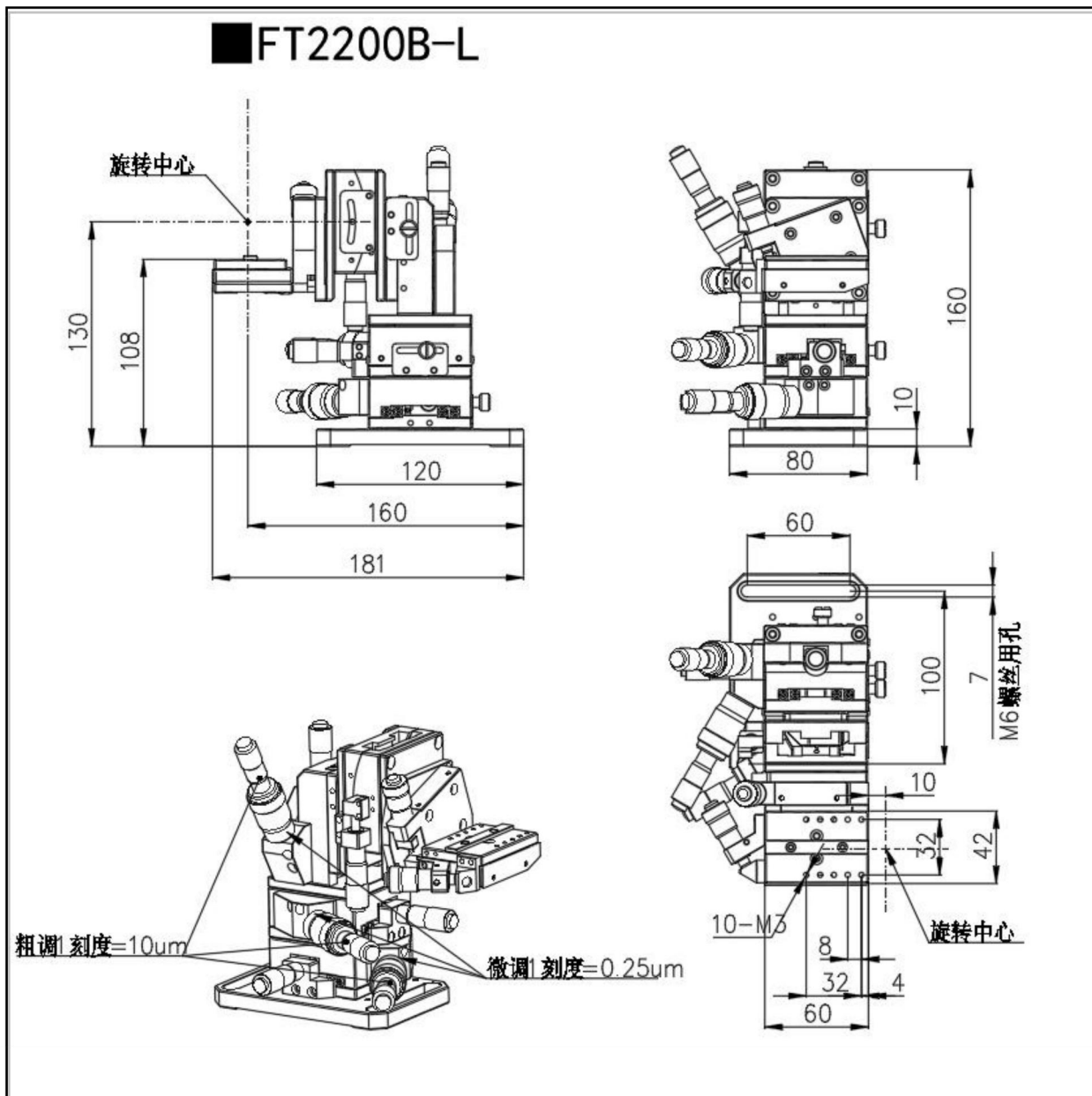
类型

L:左型      R:右型

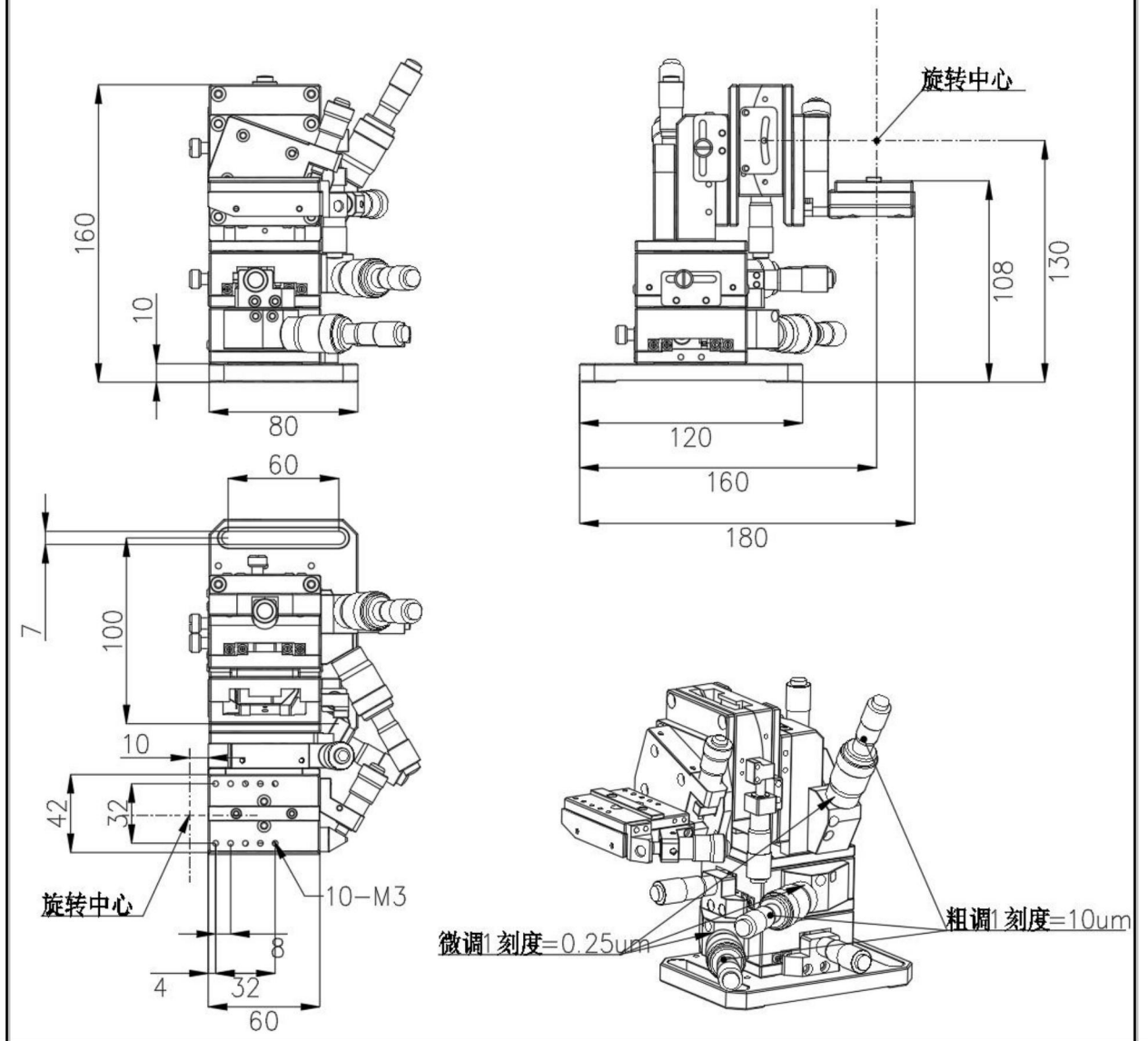
## 三. 参数

型 号	FT2200BT-L	FT2200BT-R
组成	X、Z 轴	X10-60L、X10-60R
	Y 轴	X30-60R
	$\theta_x$ 轴	FT23-60L
	$\theta_y$ 轴	FT23-60L
	$\theta_z$ 轴	FG60-50L
行程	X 轴 (粗调)	$\pm 6.5\text{mm}$
	X 轴 (精调)	$\pm 0.3\text{mm}$
	Y 轴 (粗调)	$\pm 6.5\text{mm}$
	Y 轴 (精调)	$\pm 0.3\text{mm}$
	Z 轴 (粗调)	$\pm 6.5\text{mm}$
	Z 轴 (精调)	$\pm 0.3\text{mm}$
	$\theta_x$ 轴	$\pm 2.5^\circ$
	$\theta_y$ 轴	$\pm 2.5^\circ$
	$\theta_z$ 轴	$\pm 4^\circ$
分辨率	X、Y、Z 轴 (粗调)	10um
	X、Y、Z 轴 (精调)	0.25um
	$\theta_x$ 轴	29.3"/刻度
	$\theta_y$ 轴	27.8"/刻度
	$\theta_z$ 轴	33"/刻度
工作台面尺寸	42x60 mm	
承重	4kg/f	
驱动方式	微分头	
材质-表面处理	铝-黑色氧化处理	
自重	2.5kg	

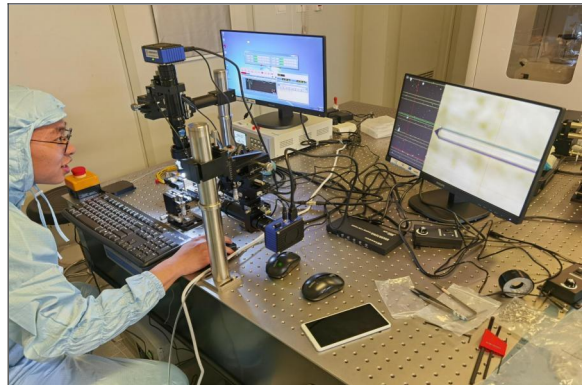
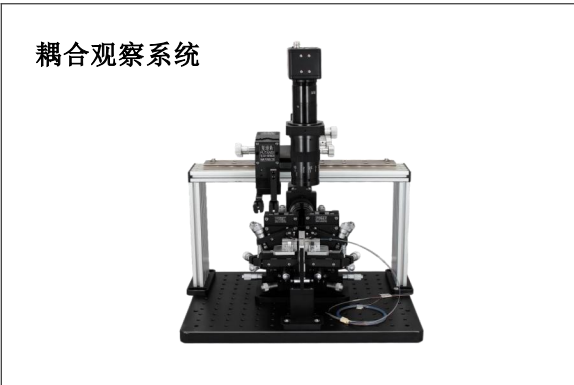
四. 外形尺寸



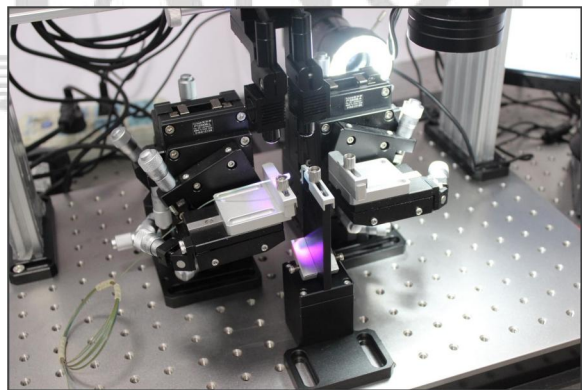
**FT2200B-R**



五. 案例展示



UVLED 光源



定制光纤夹具



六. 我们的客户

